



фарта  
группа компаний

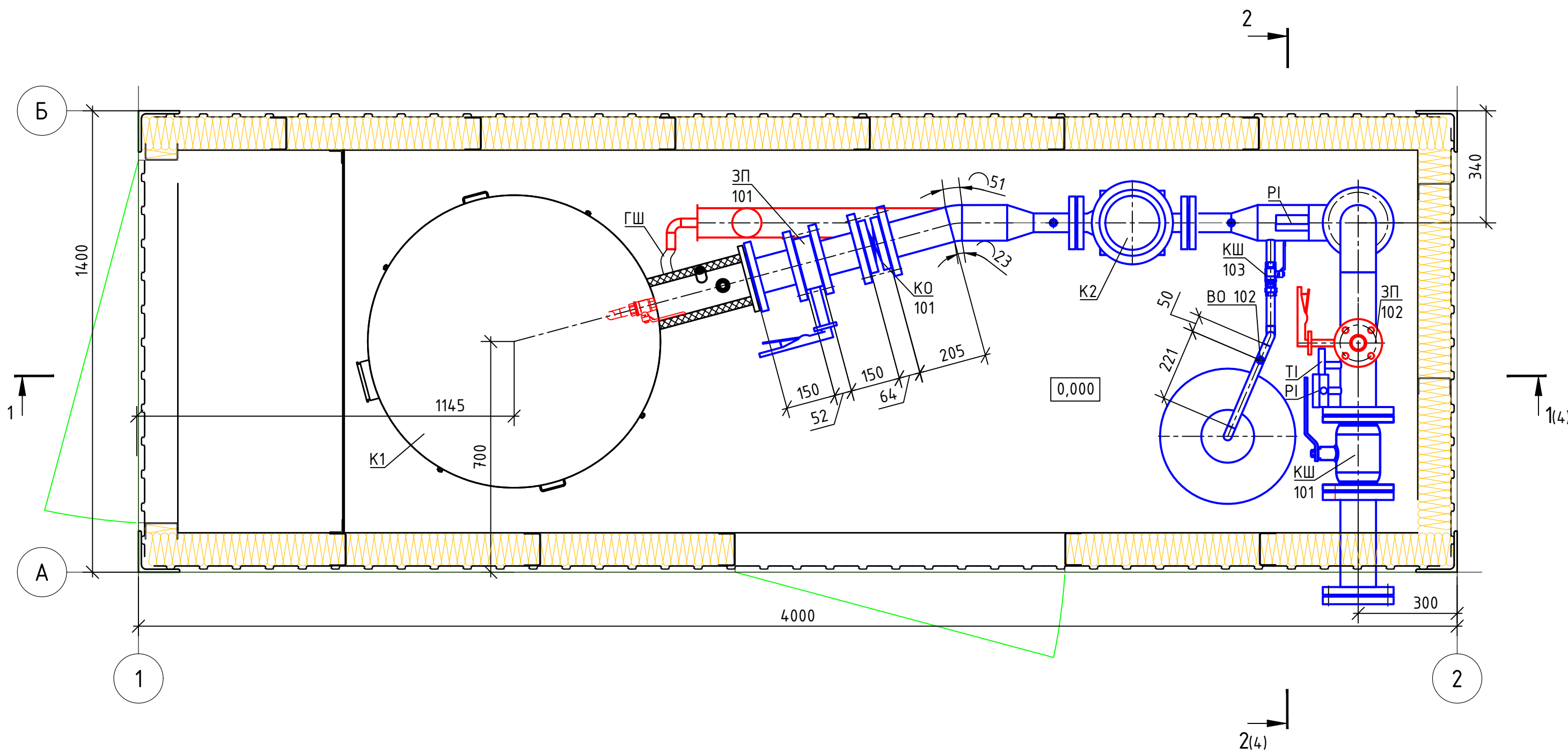
ООО «ФАРТА-Энерджи»  
630041, г. Новосибирск, ул. Клубная, д 4/3  
тел/факс 8 (383) 200-36-33, 214-80-53  
www.oofarta.ru farta383@rambler.ru

Проектная документация  
Автоматизированная модульная котельная установка  
«АМКУз-750.1 Э» мощностью 750 кВт

Тепломеханические решения

24.11.00750.01-Э-ТМ

План оборудования и трубопроводов на отм. +0,375

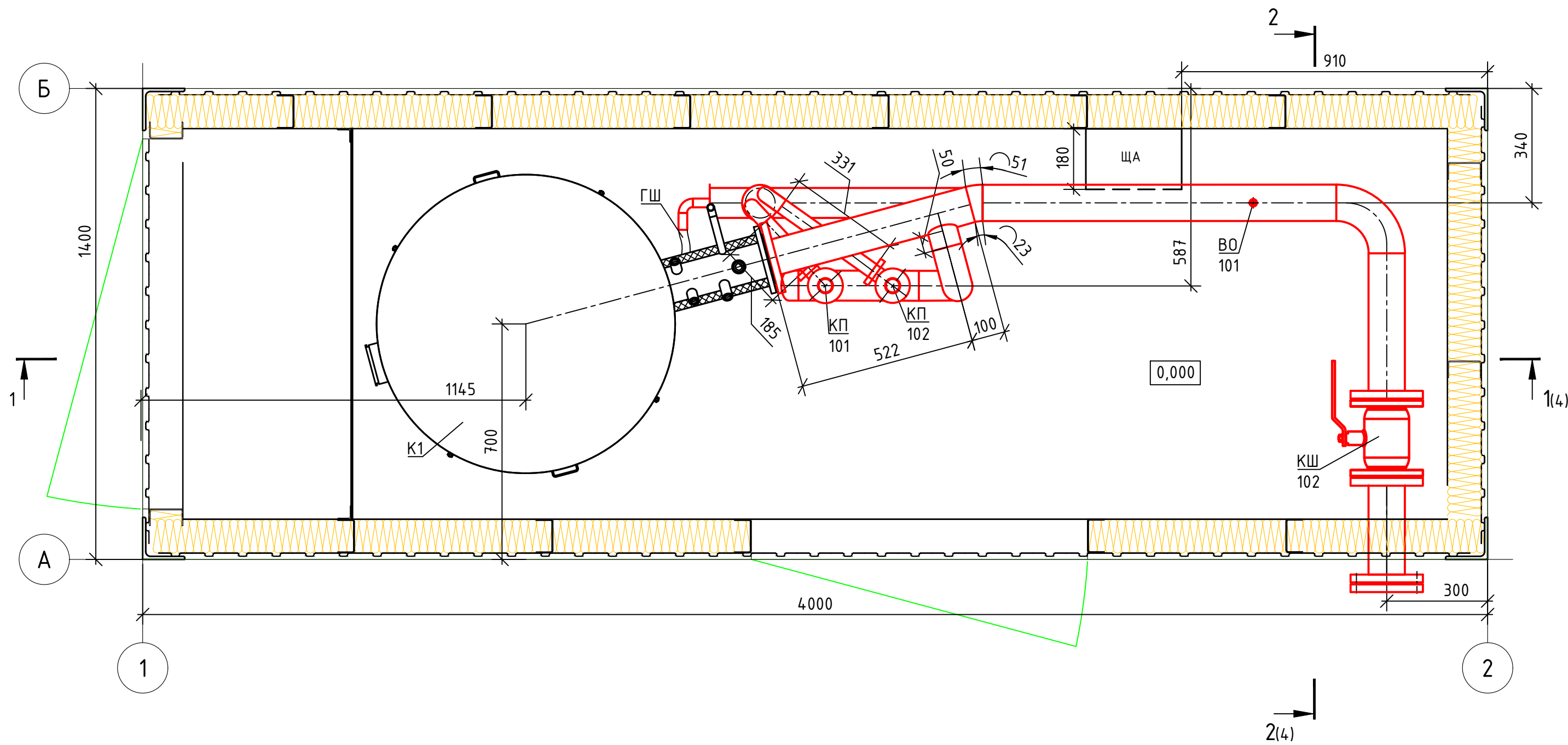


ГШ - гибкий шланг

Взам. инв.№	
Подпись и дата	
Инв.№ подл.	

						24.11.00750.01-Э-ТМ				
						Автоматизированная модульная котельная установка "АМКУз-750.1 Э" мощностью 750 кВт				
Изм.	Кол.уч.	Лист	№ док.	Подп.	Дата	Тепломеханические решения	Стадия	Лист	Листов	
Разраб.	Семенов						Р	1	6	
Проверил	О То Чел									
ГИП	Нагоркин									
						План оборудования и трубопроводов на отм. +0,375		000 "ФАРТА-Энерджи" г.Новосибирск		

План оборудования и трубопроводов на отм. +1,640

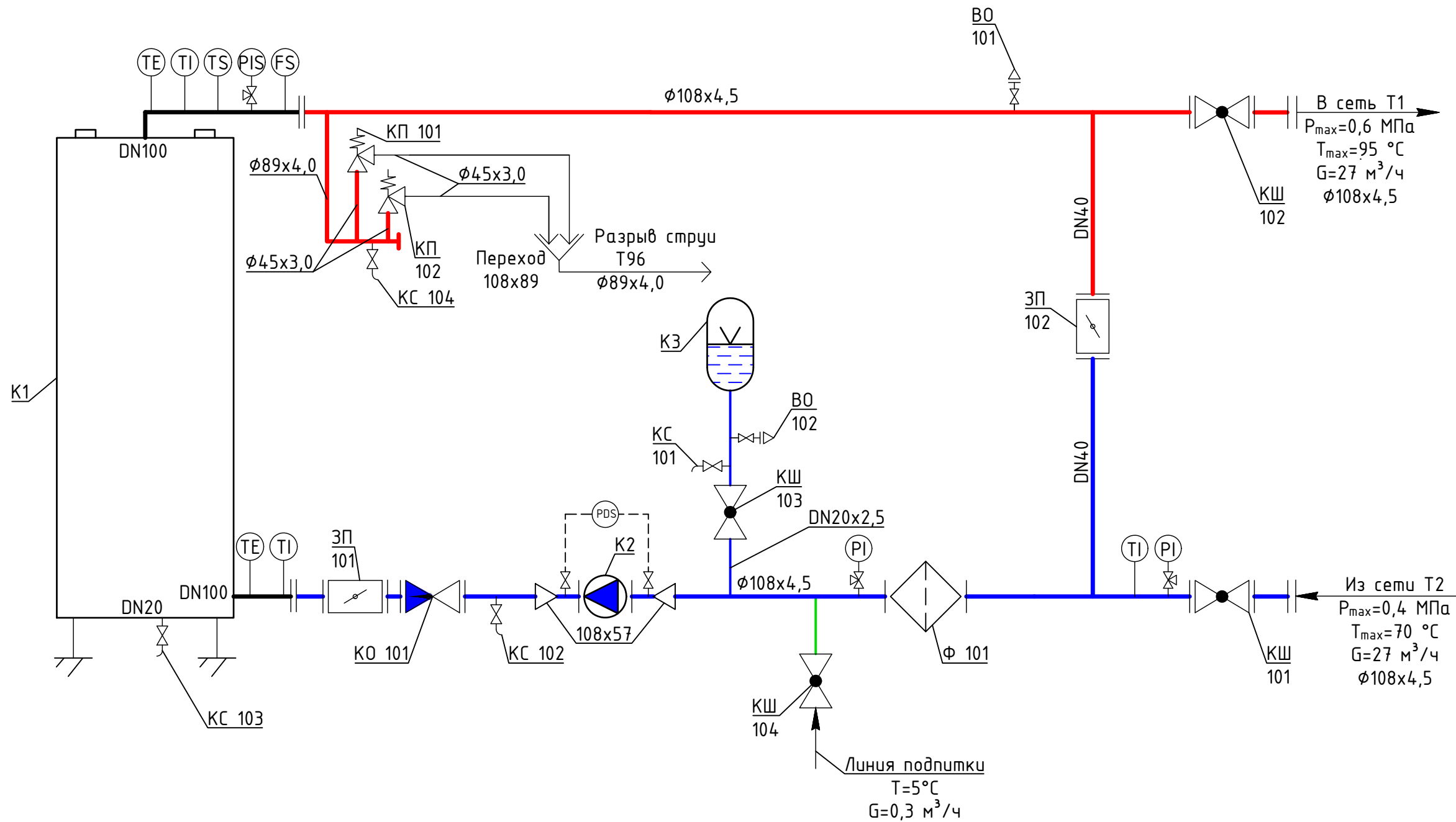


ГШ - гибкий шланг

						24.11.00750.01-Э-ТМ				
						Автоматизированная модульная котельная установка "АМКУз-750.1 Э" мощностью 750 кВт				
Изм.	Кол.уч.	Лист	№ док.	Подп.	Дата	Тепломеханические решения	Стадия	Лист	Листов	
Разраб.	Семенов						Р	2		
Проверил	О То Чел									
ГИП	Нагоркин									
						План оборудования и трубопроводов на отм. +1,640		ООО "ФАРТА-Энерджи" г.Новосибирск		

Взам. инв.№	
Подпись и дата	
Инв.№ подл.	

Схема тепловая



PI - манометр;  
 PIS - электроконтактный манометр;  
 PDS - датчик перепада давления;

TI - термометр;  
 TE - датчик температуры;  
 TS - термостат;

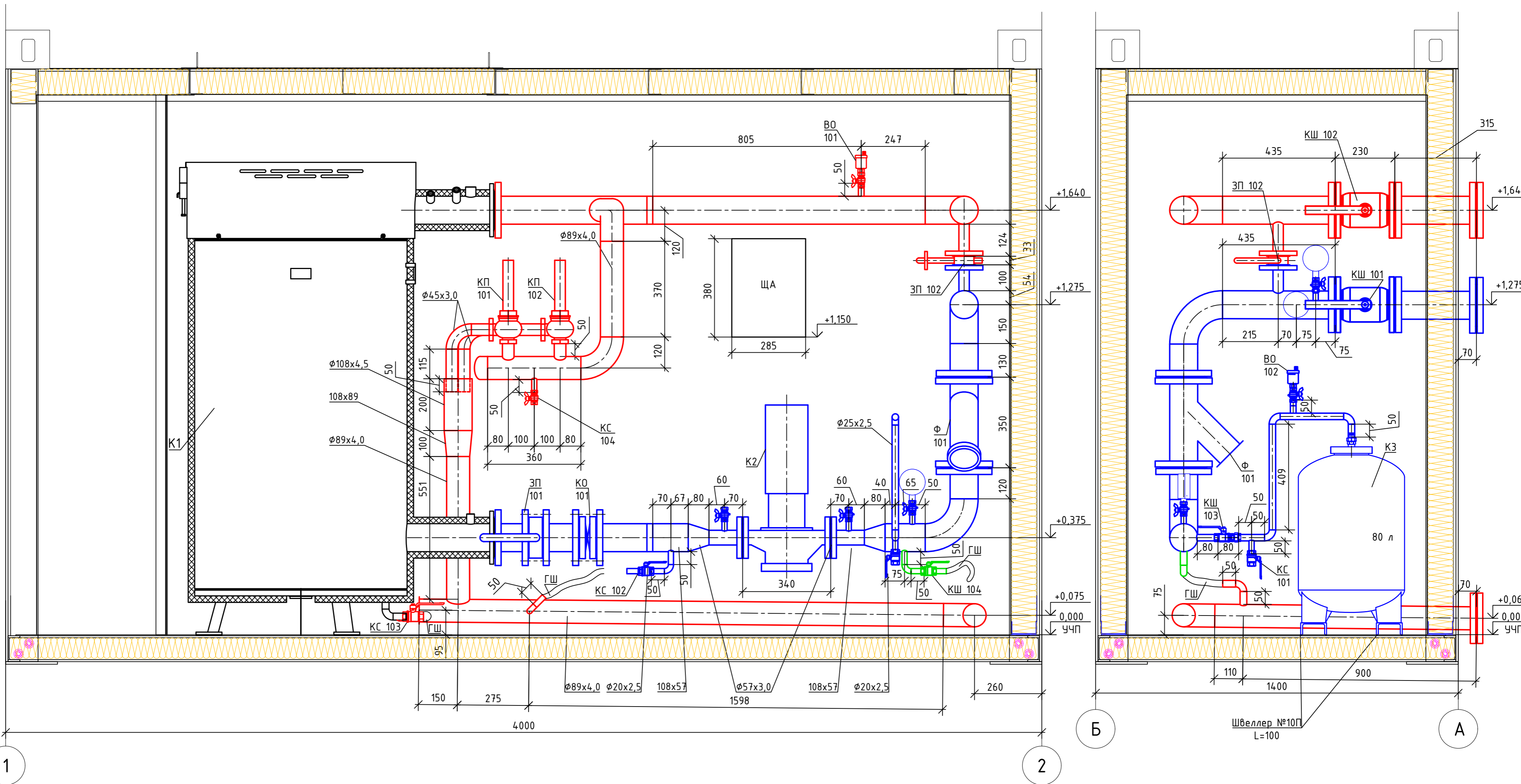
FS - реле протока.

						24.11.00750.01-Э-ТМ			
						Автоматизированная модульная котельная установка "АМКУз-750.1 Э" мощностью 750 кВт			
Изм.	Кол.уч.	Лист	№ док.	Подп.	Дата	Тепломеханические решения	Стадия	Лист	Листов
Разраб.	Семенов						Р	3	
Проверил	О То Чел								
ГИП	Нагоркин					Схема тепловая			000 "ФАРТА-Энерджи" г.Новосибирск

Инв.№ подл.	
Подпись и дата	
Взам. инв.№	

Разрез 1-1

Разрез 2-2



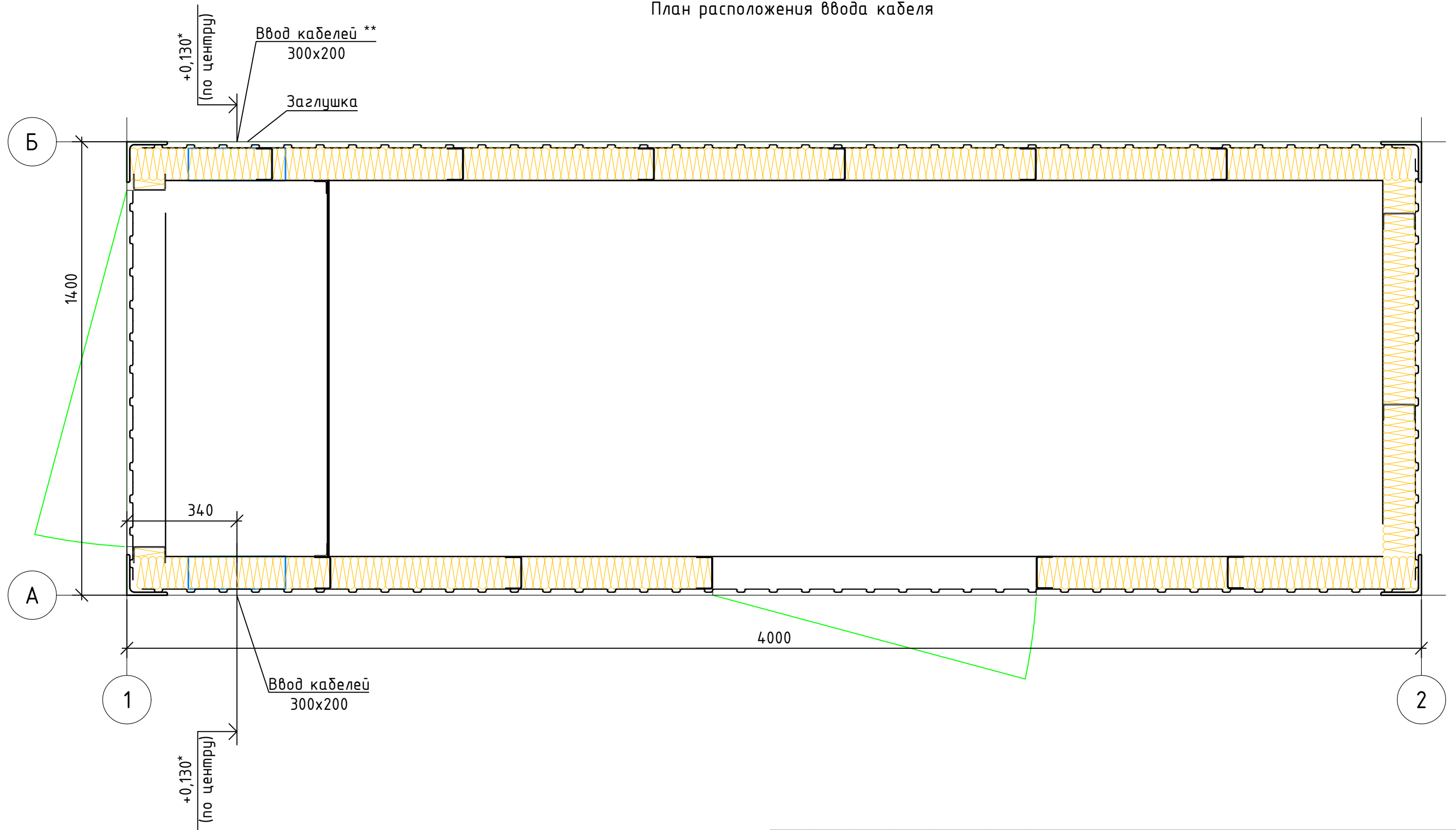
ГШ - гибкий шланг

Васм. инв.№
Подпись и дата
Инд.№ подл.

24.11.00750.01-Э-ТМ					
Автоматизированная модульная котельная установка "АМКУз-750.1 Э" мощностью 750 кВт					
Изм.	Кол.уч	Лист	№ док	Подп.	Дата
Разраб.	Семенов				
Проверил	О То Чел				
ГИП	Нагоркин				
Тепломеханические решения				Стадия	Лист
Разрез 1-1, 2-2				Р	4
				ООО "ФАРТА-Энерджи" г.Новосибирск	



План расположения ввода кабеля



\* - уточнить по месту;  
 \*\* - в случае ввода силовых кабелей в фасад 3-1, смонтировать заглушку на фасаде 1-3;  
 Заглушка - участок сэндвич панели с обрамления по шву, для защиты от осадков.

						24.11.00750.01-Э-ТМ			
						Автоматизированная модульная котельная установка "АМКУз-750.1 Э" мощностью 750 кВт			
Изм.	Кол.уч	Лист	№ док	Подп.	Дата	Тепломеханические решения	Стадия	Лист	Листов
Разраб.	Семенов						Р	6	
Проверил	О То Чел								
ГИП	Нагоркин								
						План расположения ввода кабеля		ООО "ФАРТА-Энерджи" г.Новосибирск	

Взам. инв.№	
Подпись и дата	
Инв.№ подл.	

Позиция	Наименование и технические характеристики	Тип, марка, обозначение документа, опросного листа	Код оборудования, изделия, материала	Завод-изготовитель	Единица измерения	Количество	Масса единицы, кг	Примечание
1	2	3	4	5	6	7	8	9
<u>Оборудование</u>								
K1	Котел электрический водогрейный Q = 750 кВт	FARTA 750		FARTA	шт.	1	670	V=610
K2	Насос циркуляционный Nэл=2,2 кВт	LPP 50-21-2.2/2		LEO	шт.	1	57,65	G=27м <sup>3</sup> /ч; H=20,4м
K3	Бак расширительный 3/4" (НР)	WRV 80		Wester	шт.	1	11,2	V = 80 л
КП 101, 102	Клапан предохранительный Pс=0,5 1 1/2"	VT.1831.RG.09		VALTEC	шт.	2		
<u>Арматура</u>								
ЗП	Затвор поворотный			РАШБОРК				
101	DN100	200-100-16			шт.	1		
102	DN40	200-040-16			шт.	1		
КО 101	Клапан обратный межфланцевый DN100	400-100-16		РАШБОРК	шт.	1		
КШ 101, 102	Кран шаровой фланцевый DN100	КШ.Ф.100.16-01		ALSO	шт.	2		
КШ	Кран шаровой муфтовый			LD				
103	DN20	Pride 47.20.B-B.P			шт.	1		
104	DN15	Pride 47.15.B-B.B			шт.	1		
КС	Кран шаровой муфтовый (сливной)			LD				
104	DN20	Pride 47.20.B-B.P			шт.	1		
101, 102, 103	DN15	Pride 47.15.B-B.B			шт.	3		
	Кран шаровой для воздухоотводчика и датчика перепада давления DN 15	Pride 47.15.B-B.B		LD	шт.	4		
	Кран трехходовой манометрический	11Б27П(М)1		Пензапромарматура	шт.	2		
Ф 101	Фильтр сетчатый фланцевый DN100	600-100-16/1,6		РАШБОРК	шт.	1		
ВО 101, 102	Воздухоотводчик автоматический прямой DN 15	VT.502.NV.04		Valtec	шт.	2		
<u>Прочее (заказать по факту)</u>								
	Манометр 0-1 МПа	TM-510P.00(0-1 МПа) M20×1,5.1,5		РОСМА	шт.	2		
	Термометр осевой 0-120°C l=100 мм	БТ-51.211(0-120°C) G½.100.1,5		РОСМА	шт.	3		

Взам. инв.Н

Подпись и дата

Инв.Н подл.

						24.11.00750.01-Э-ТМ.С		
						Автоматизированная модульная котельная установка "АМКУз-750.1 Э" мощностью 750 кВт		
Изм.	Колуч	Лист	№ док	Подп.	Дата			
Разраб.	Семенов					Тепломеханические решения		
Проверил	О То Чел							
ГИП	Нагоркин					Р	1	2
						Спецификация оборудования и трубопроводов		
						ООО "ФАРТА-Энерджи" г.Новосибирск		

Позиция	Наименование и технические характеристики	Тип, марка, обозначение документа, опросного листа	Код оборудования, изделия, материала	Завод-изготовитель	Единица измерения	Количество	Масса единицы, кг	Примечание
1	2	3	4	5	6	7	8	9
	<u>Трубопроводы</u>							
	Труба стальная водогазопроводная	ГОСТ 3262-75						
	DN 15x2,5	φ21,3x2,5			п.м.	0,7		
	DN 20x2,8	φ26,8x2,8			п.м.	1,2		
	Труба стальная электросварная прямошовная	ГОСТ 10704-91						
	DN 40	φ45x3			п.м.	0,9		
	DN 50	φ57x3			п.м.	0,2		
	DN 80	φ89x4			п.м.	4,3		
	DN 100	φ108x4,5			п.м.	4,4		
	Отвод стальной крутоизогнутый бесшовный	ГОСТ 17375-2001						
	DN 15 исп.1	90°-1-21,3x2,0			шт.	6		
	DN 20 исп.1	90°-1-26,9x2,0			шт.	4		
	DN 40	90°-45x3			шт.	2		
	DN 80	90°-89x4			шт.	3		
	DN 100	90°-108x4			шт.	7		
	Переход стальной коцентрический	ГОСТ 17378-2001						
	DN 100x50	К-108x4,0-57x3,0-СмЗсп			шт.	2		
	DN 100x80	К-108x4,0-89x3,5-СмЗсп			шт.	1		
	Фланец стальной плоский приварной	ГОСТ 33259-2015						
	DN 40 PN 10	1-40-10 СмЗсп			шт.	2		
	DN 50 PN 10	1-50-10 СмЗсп			шт.	2		
	DN 80 PN 10	1-80-10 СмЗсп			шт.	2		
	DN 100 PN 10	1-100-10 СмЗсп			шт.	16		
	Заглушка плоская 108x6				шт.	1		
	Заглушка эллиптическая 89x3,5	ГОСТ 17379-2001			шт.	1		

Инв.№ подл. Подпись и дата. Взам. инв.№

Изм.	Колуч	Лист	№ док	Подп.	Дата	24.11.00750.01-Э-ТМ.С	Лист
							2